

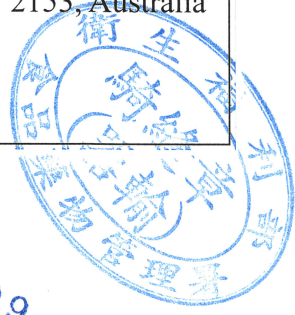
醫療器材仿單標籤粘貼表

產品中文名稱	“瑞思邁”易適鼻面罩	申請廠商	台灣瑞思邁股份有限公司
--------	------------	------	-------------

108. 1

市售醫療器材得僅放置經審查核定之中文仿單。但
如市售醫療器材同時放置中、外文仿單者、外文仿單
內容須與核定本之中文仿單內容相符。

“瑞思邁”易適鼻面罩
 “ResMed” AirFit Nasal Mask
 衛部醫器輸字第 032070 號
 製造批號：
 保存期限：
 製造廠名稱：(O) ResMed LTD
 (P) ResMed Asia Pte LTD
 製造廠地址：(O) 1 Elizabeth Macarthur Drive, Bella Vista NSW 2153, Australia
 (P) 8 Loyang Crescent, #05-01 Singapore 509016
 藥商名稱：台灣瑞思邁股份有限公司
 藥商地址：依所轄衛生局最新核定之藥商地址內容刊載



108. 1. 29

- ※ 裝訂原廠之仿單、使用說明書及其中文仿單稿、最小包裝、標籤
- ※ 中文仿單稿包括適應症、禁忌症、型號(規格)、產品說明及注意事項等敘述，最後段須加刊
製造廠名稱、地址及藥商名稱、地址，如有附件、配件請一併列明
- ※ 仿單標籤等實物過大或印於玻璃金屬容器等不便於黏貼時可將照相影本代替黏貼報核

醫療器材仿單標籤粘貼表

產品中文名稱	“瑞思邁” 易適鼻面罩	申請廠商	台灣瑞思邁股份有限公司
--------	-------------	------	-------------

REF
CATALOG NUMBER

63524



6 19498 63524 5

AIRFIT N20 MED SYS - APAC

MADE IN SINGAPORE



TEMPERATURE LIMITATION



HUMIDITY LIMITATION



KEEP DRY



FRAGILE, HANDLE WITH CARE



NOT MADE WITH NATURAL RUBBER LATEX



CONSULT ACCOMPANYING DOCUMENT



(01)00619498635245
(10)1205236

LOT 1205236

BATCH CODE R001-4785/1 0001



(10)1205236

REF
CATALOG NUMBER

63524

AIRFIT N20 MED SYS - APAC
SIZE: MEDIUM

REF
CATALOG NUMBER

63523



6 19498 63523 8

AIRFIT N20 SML (FOR HER) - APAC

MADE IN SINGAPORE



TEMPERATURE LIMITATION



HUMIDITY LIMITATION



KEEP DRY



FRAGILE, HANDLE WITH CARE



NOT MADE WITH NATURAL RUBBER LATEX



CONSULT ACCOMPANYING DOCUMENT



(01)00619498635238
(10)1205235

LOT 1205235

BATCH CODE R001-4785/1 0001



(10)1205235

REF
CATALOG NUMBER

63523

AIRFIT N20 SML (FOR HER) - APAC
SIZE: SMALL

- ※ 裝訂原廠之仿單、使用說明書及其中文仿單稿、最小包裝、標籤
- ※ 中文仿單稿包括適應症、禁忌症、型號(規格)、產品說明及注意事項等敘述，最後段須加刊
製造廠名稱、地址及藥商名稱、地址，如有附件、配件請一併列明
- ※ 仿單標籤等實物過大或印於玻璃金屬容器等不便於黏貼時可將照相影本代替黏貼報核

“瑞思邁” 易適鼻面罩
“ResMed” AirFit Nasal Mask

衛部醫器輸字第 032070 號

使用前請務必詳閱原廠之使用說明書並遵照指示使用

■ 產品適應症：

本產品透過單陽壓或雙陽壓裝置，以非侵襲性方式向患者提供氣流。

- 供體重超過 30 公斤，按醫囑須接受氣道正壓治療的患者使用。
- 供一位患者在家中重複使用和供多位患者在醫院/診所中重複使用。



警告

在下部頭帶和框架使用磁力夾。確保頭帶和框架與任何醫用植入物(如心臟起搏器或除顫器)保持至少 50 毫米的距離，避免局部磁場可能產生的影響。磁場強度低於 400 mT。

■ 禁忌症

禁止有以下症狀的患者使用有磁性組件的面罩：

- 做過顱內動脈瘤金屬血管夾修復手術；
- 眼部遭受過穿刺傷，在一隻或雙眼留有金屬碎片。

■ 一般警告和注意事項：

- 通氣孔必須保持通暢。
- 本產品只能與醫生或呼吸治療師推薦使用的單陽壓或雙陽壓裝置配合使用。
- 裝置啟動後才能使用本產品。面罩配戴好後，必須確定裝置正在輸送空氣。解釋：單陽壓和雙陽壓裝置適合於與特殊面罩(或接頭)一起使用，其帶有通氣孔可以保證空氣能持續地排出面罩。當裝置啟動並工作正常時，來自裝置的新鮮空氣會通過面罩通氣孔將呼出的氣體排出面罩。但是當裝置不工作時，將無法向面罩提供足夠的新鮮空氣，呼出的氣體將會被再次吸入。再次吸入呼出的氣體，如果超過數分鐘就可以造成某些患者窒息。此情形適用於大多數型號的單陽壓和雙陽壓裝置。
- 使用補充性供氧時，須遵循所有的安全預防措施。
- 單陽壓和雙陽壓裝置未運作時，必須關閉供氧氣流，如此未使用的氧氣才不會累積於裝置內部，產生火災危險。
- 氧氣會助燃。吸煙時或者處於明火環境中，不得使用氧氣。僅在通風條件良好的屋內使用氧氣。
- 在補充供氧流量固定不變的情況下，由於壓力設置、患者的呼吸模式、

2
章
輸
營

面罩選擇、配戴位置和洩漏程度的不同，吸入的氧氣濃度可能會有所不同。此警告適用於大多數型號的單陽壓或雙陽壓裝置。

- 本產品的技術規格應由醫生檢查，確定其規格是否與單陽壓或雙陽壓裝置相容。如果未按規格使用，或者和不相容的裝置合用，可能影響面罩的密封性和舒適度，而無法獲得理想的治療效果，漏氣或漏氣速度異常也可能會影響單陽壓或雙陽壓裝置功能。
- 使用本產品後若出現任何不良反應，請停止使用本產品，並諮詢您的醫師或睡眠治療師。
- 使用本產品可能會導致牙齒、牙齦或下顎疼痛或加重現有牙齒病症。如果出現這些病症，請諮詢您的醫生或牙醫。
- 和所有的面罩一樣，單陽壓壓力低時，可能會出現某種程度的再吸入。
- 有關設定的詳細內容與操作資訊，請參閱您的單陽壓或雙陽壓裝置手冊。
- 使用本產品前請先除去所有包裝。
- 無法自己摘下面罩的使用者，須在合格的監護下使用此面罩。
- 本產品不能被用於喉反射受損或可在反胃或嘔吐時出現誤吸情況的患者。
- 避免將彈性聚氯乙烯(PVC)產品(例如 PVC 軟管)直接連接到面罩的任何部份。彈性 PVC 含有對面罩原料可能有害的成份，並可能導致組件破裂或碎裂。
- 本產品包含排氣埠安全功能，使呼吸保持正常。若此安全功能受損或缺失，請勿繼續使用本產品。

■ 家中清潔面罩須知：

請務必遵循以下步驟，以便使面罩發揮最佳性能。

警告

- 作為保持良好衛生的一部份，請遵循清潔說明並使用溫和洗滌液。如果不徹底沖洗乾淨，某些清潔產品可能會損壞面罩及其部件和功能，或者會殘留有害殘餘氣體可能被患者吸入。
- 定期清潔面罩及其組件，保持面罩的品質，防止影響身體健康的細菌生長。

注意事項

產品組件若出現明顯損壞情形(例如破裂、紋裂或撕裂等)，則應予以拋棄並更換新組件。

每日/每次使用後清潔：

清潔之前，按照拆卸說明拆卸面罩組件。

1. 將軟墊、彎頭和短管浸泡在溫水中（大約 30°C），加入溫和的洗滌液，進行攪動，最長浸泡時間為 10 分鐘。
2. 使用軟毛刷清潔各個組件，特別注意短管上細小的通氣孔。
3. 使用飲用水品質的流動溫水，徹底沖洗各個組件。
4. 檢查每個組件，確保每個組件看上去乾淨且沒有任何洗滌劑殘留物。必要時，重複沖洗。
5. 重新組裝之前，可以將各個組件放在避光處自然晾乾。

每週清潔：

清洗時可留下磁性夾。

1. 將拆開的頭帶和面罩框架浸泡在溫水中（大約 30°C），加入溫和的洗滌液，進行攪動，最長浸泡時間為 10 分鐘。
2. 沖洗各個組件時，在流動的飲用水品質的溫水中，反復擠壓組件，直到沒有洗滌液殘留物為止。
3. 擠壓各個組件，去除多餘的水份。
4. 重新組裝之前，可以將各個組件放在避光處自然晾乾。

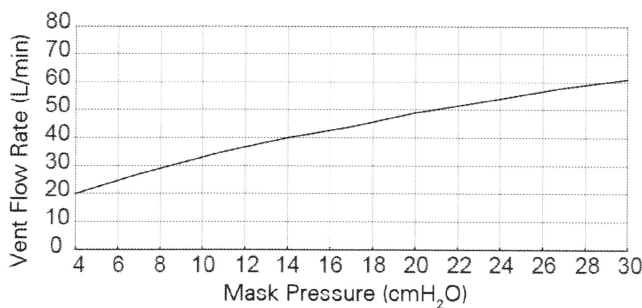
不同患者共用面罩的再處理方式

在不同病患之間使用時，請重新處理此面罩。清洗、消毒與滅菌指示均在 www.resmed.com/downloads/masks 網站提供。如果您無法上網，請與您的瑞思邁銷售代表聯絡。

■ 技術規格：

氣流壓力曲線

面罩具有被動通氣功能，可防止再吸入。由於生產製造的差異，通氣孔流速可能會有差異。



壓力 (cmH ₂ O)	氣流（公升 ／分鐘）
4	20
7	27
11	35
14	40
17	44
20	49
24	54
27	58
30	61

108
生 補
騎 維
器 專
藥 物

死腔訊息	實質死腔乃是面罩至旋轉軸末端的空間容積。 使用大尺寸軟墊，則其容積為 103.3 毫升。
治療壓力	4 至 30 cm H ₂ O
阻力	測量的壓力下降(標稱值) 處於 50 公升/分鐘：0.3 cm H ₂ O 處於 100 公升/分鐘：1.3 cm H ₂ O
環境要求	工作溫度：5°C 至 40°C 工作濕度：15%至 95%，非凝結 存放和運輸溫度：-20°C 至+60°C 存放和運輸濕度：最高不超過 95%相對溼度，非凝結
聲音	聲明的雙數噪音排放值符合 ISO 4871 標準。 面罩的 A 加權聲功率為 24 分貝，誤差為 3 分貝。 在 1 公尺的距離內，面罩的 A 加權聲壓為 16 分貝，誤差為 3 分貝
外部尺寸	339 毫米(高) x 291 毫米(寬) x 162 毫米 (厚) 面罩尺寸包含短管組件和旋轉軸(未包括頭帶)。
國際非游離輻射防護協會(ICNIRP)	面罩內使用的磁鐵符合國際非游離輻射防護協會 (ICNIRP)訂定之公眾使用的規範。
使用壽命	本產品的使用壽命取決於其使用情況、維護以及面罩使用或存放的環境條件。因為本產品及其組件都是模組化性質，所以我們建議使用者定期進行維護和檢查，必要時或者根據本使用說明書中「家中清潔面罩須知」章節中的「產品檢驗視覺標準」，更換面罩或任意組件。想要瞭解如何訂購更換部件的資訊，請參閱本指南中「面罩組件」章節。
面罩設定選擇	AirSense、AirCurve 或 S9 裝置：選擇“鼻枕”。 其它裝置：選擇“SWIFT”(若可選)，否則請選擇“MIRAGE”。

備註：

- 本產品不含聚氯乙烯、鄰苯二甲酸二異辛酯、鄰苯二甲酸二丁酯或者鄰苯二甲酸丁苄酯。
- 本產品不是用天然乳膠製作。

■ 儲存：

儲藏前，無論儲藏時間長短，都須徹底清潔面罩，並保持乾燥。
面罩須儲藏於乾燥避光處。



■ 面罩組件：

	AirFit N20	AirFit N20 for Her
A. 彎管和短管	63565	63565
1 彎管		
2 側按鈕		
3 通氣孔		
4 短管		
5 旋轉軸		
B. 框架	63566	63567
C. 護墊	63550 (S) 63551 (M) 63552 (L)	63550 (S) 63551 (M) 63552 (L)
D. 頭帶	63560 (S) 63561 (Std) 63562 (L)	63558
6 磁性夾 (2包)	63564	63564
7 下部頭帶		
8 上部頭帶		
A+B+C 框架系統	63553 (S) 63555 (M) 63556 (L)	63554 (S)
A+B+C+D 完整系統	63524 (M) 63525 (L)	63523 (S)

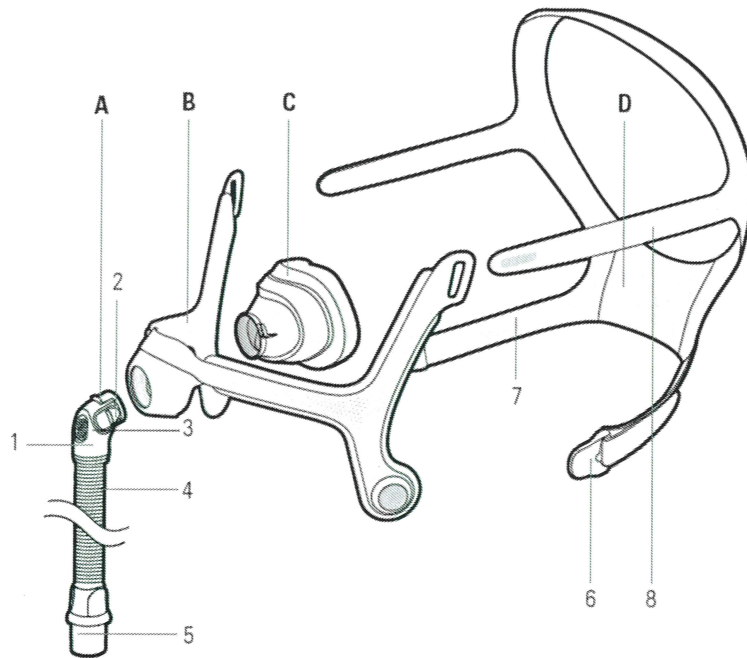
S: Small /小號

M: Medium /中號

L: Large /大號

Std: Standard / 標準





製造廠名稱： (O) ResMed LTD
 (P) ResMed Asia Pte LTD
 製造廠地址： (O) 1 Elizabeth Macarthur Drive, Bella Vista NSW 2153, Australia
 (P) 8 Loyang Crescent, #05-01 Singapore 509016
 藥商名稱：台灣瑞思邁股份有限公司
 藥商地址：依所轄衛生局最新核定之藥商地址內容刊載



28. 1. 29

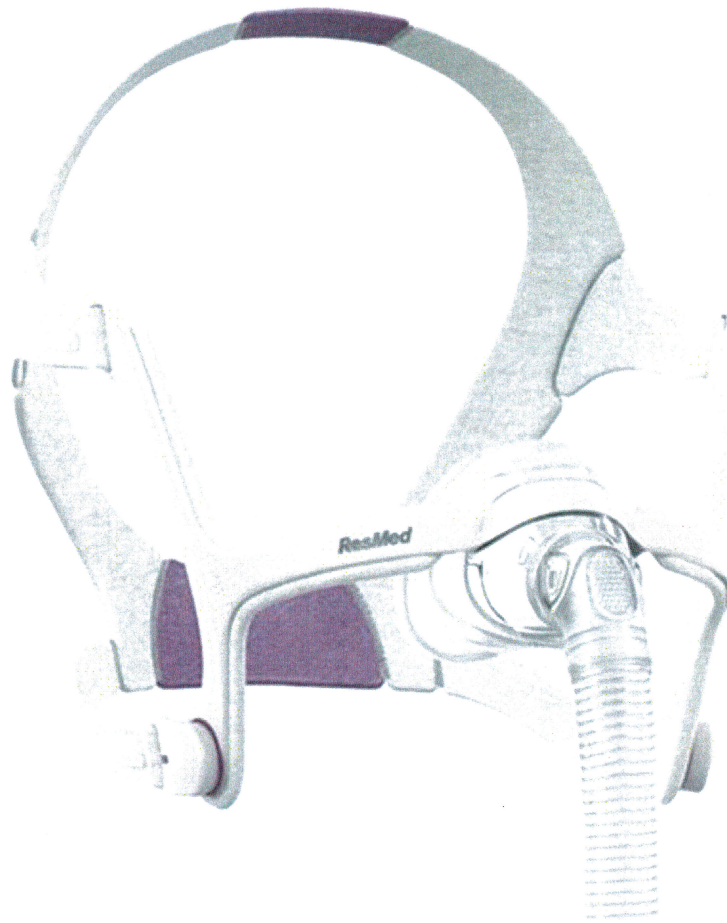


AirFit N20



生
時
鐘
輸

AirFit N20 for Her



28. 1. 29

